

# 充電電流開閉性能を有する塔上開閉装置の開発研究

新屋 輝\*1 加藤 博亮\*2

## 1. まえがき

近年送電設備は、新規お客さまへの早期送電のためなどの理由から、既設架空送電線から分岐して、送電線を建設することが多くなっている。

そのため、架空送電線の一部で断線などの事故が発生した場合は、早期に事故区間を切り離して、送電することが求められている。

北陸地方は湿った雪が降ること知られているが、平成17年12月から翌年に発生した「平成18年豪雪」では、当社の77kV架空送電線で断線事故が発生した。

この時、断線事故によるお客さまの停電を早期に解消するため、事故区間を電氣的に切り離す方策として、作業員が昇塔し、電線のジャンパー解放を行った。しかしながら、豪雪により道路が渋滞し、作業員の現地到着が遅れ、お客さまへの送電に長時間を要した。また、不十分な装備での深夜作業になるなど、安全面の問題も大きかった。

さらに、事故復旧が完了した後、切り離れた事故区間を元の系統に戻す際には、お客さまも含めた線路全体の停止が必要であった。

そこで、これらの問題を解決するため、遠方から制御でき、かつ送電線の充電電流を開閉できる充電電流開閉型塔上開閉装置を株式会社東芝と共同開発し、平成20年10月より当社77kV送電線でフィールド試験を行っているので報告する。

## 2. 塔上開閉装置の開発

塔上開閉装置は鉄塔上部へ取付けるため、軽量・コンパクトな装置とする必要がある。そこで、軽量化を図るために、本体にはポリマー製複合碍管を採用した。また、絶縁方式はコンパクト化を図るため、絶縁性能に優れた六フッ化硫黄（SF6ガス）によるガス絶縁形とした。

次に、事故時および復旧時に、速やかに開閉操作ができるようにするため、総合制御所から遠方操作できる仕様とした。

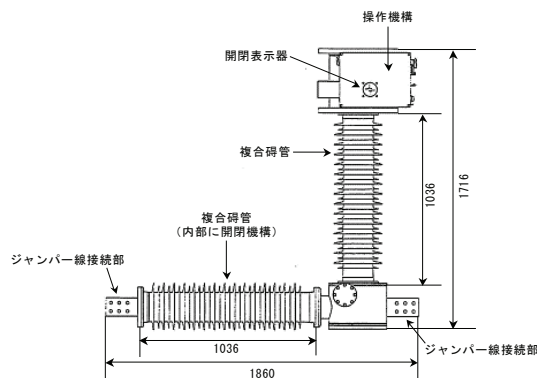
また、事故復旧後の再送電を、設備停止をしないで行えるようにするため、充電電流を投入可能な仕様とした。

さらに、AC100Vの駆動電源が失われた場合等を想定し、手動による現地開閉も可能とした。

塔上開閉装置本体の開発仕様を第1表に、概要を第1図に示す。

第1表 塔上開閉装置開発仕様

項目	仕様	
一般仕様	操作方法	遠方操作、現地手動操作
	動作頻度	1,000回
	電源	AC 100V
	周囲温度	-20℃ ~ 40℃
	適用標高	1,000 m以下
	汚損区分 (mg/cm <sup>2</sup> )	A~C地区 (0.12mg/cm <sup>2</sup> 以下)
	重量	170 kg
定格事項	定格電圧	84 kV
	定格電流	2,000 A
	定格ガス圧 (SF6ガス)	0.6 MPa-g
	充電電流開閉責務	84/√3 kV, 20 A, 50回
	商用周波数耐電圧	160 kV
雷インパルス耐電圧	400 kV	
構造	L型部積雪耐荷重 200kg	



第1図 塔上開閉装置概要図

## 3. フィールド試験の実施

試作した塔上開閉装置の耐候性の確認、および、塔上開閉装置本体の動作状況を確認するために、フィールド試験を実施することとした。

### (1) フィールド試験実施箇所の選定

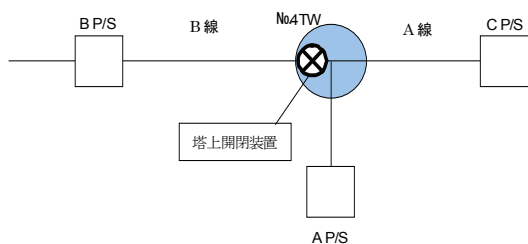
以下の条件を満たす箇所をフィールド試験実施箇所として検討し、石川県内の山地の電源線を選定した。系統図は第2図を参照。

①冠雪、凍結の影響が確認できる山地にある線路

\*1 富山支店 技術部 送電工事チーム

\*2 電力流通部 送電チーム

②予期せぬ故障でも、お客さまの停電を生じさせない線路



第2図 塔上開閉装置設置箇所の系統図

## (2) 塔上開閉装置の塔上設置

現地制御盤の設置などの関連工事に続き、平成20年10月の設備停止期間にて、塔上開閉装置を77kV送電線の塔上に設置した。塔上設置の状況を第3図および第4図に示す。



第3図 塔上開閉装置取付状態



第4図 塔上開閉装置全体図（1相分）

## (3) 充電状態での開閉試験の実施

冬季および夏季の気象条件下でも正常に動作することを確認するために、送電線を充電した状態での開閉試験を平成21年1月および7月に実施した。

その結果、総合制御所からの遠方操作および現地での直接操作ともに、正常に動作することを確認できた。

## (4) 冬季冠雪荷重の検証

フィールド試験の目的の一つとして、冬季における塔上開閉装置本体の冠雪状況の検証がある。

今回のフィールド試験にて、塔上開閉装置本体のL型部分へ相当量の冠雪が確認できた。冬季の降雪時における塔上開閉装置の冠雪状況を第5図に示す。



第5図 塔上開閉装置冠雪状況

今回確認できた冠雪の重量は、1相あたり最大約100kg（新雪の比重を最大0.6として計算）であり、塔上開閉装置L型部分の想定荷重約200kgに対して、裕度のあることが確認できた。

今後も引き続き冠雪荷重の検証を行う予定である。

## 4. 今後の予定

平成22年度も引き続きフィールド試験を継続実施し、塔上開閉装置の耐候性を確認する。

また、平成22年度内には、塔上開閉装置を塔上から取り外し、フィールド試験実施後の性能試験を工場にて実施する予定である。

## 5. まとめ

永久事故発生時に停電時間・範囲を極小化するとともに、事故復旧後のお客さま設備停止を回避するため、充電電流開閉性能および遠方監視制御機能を有する塔上開閉装置の開発を行い、平成20年10月に77kV送電線に設置した。

これまでのフィールド試験では正常に動作している。

今後もフィールド試験を継続して行い、性能および耐候性の確認を実施していく予定であり、フィールド試験終了後には実線路への適用を順次行っていく計画である。