

# 設備形成ルール

## (高低圧編)

平成 16 年 12 月 21 日制定

令和 6 年 5 月 1 日現在

北陸電力送配電株式会社

# 第 1 編 高低圧配電線路

# 目 次

## 第1章 総 則

第1条 目 的	3
第2条 適 用	3

## 第2章 配電施設管理

### 第1節 供給方式

第3条 電圧種別・電気方式・周波数	3
第4条 中性点接地方式	3
第5条 お客さま維持電圧	3

### 第2節 供給信頼度

第6条 配電線の逆送範囲	4
--------------	---

### 第3節 配電線路の構成

第7条 配電線の構成	4
第8条 供給配電線数	5
第9条 系統保護方式	6
第10条 変電所引出回線数	6
第11条 配電線負荷の標準	6

### 第4節 配電設備の増強

第12条 設備増強の時期	7
第13条 設備増強計画策定期	7
第14条 設備増強計画時の想定需要	8
第15条 設備増強計画選定時の評価	8
第16条 短絡故障電流	8
第17条 地絡故障電流	8
第18条 設備の増強規模	9

## 第3章 配電設備の施設基準

### 第1節 架空電線路

第19条 架空電線路の施設	9
第20条 支持物の施設	10
第21条 架空電線の併架回線数	10
第22条 高圧架空電線の施設	10
第23条 柱上変圧器の施設	11
第24条 線路用電圧調整器の施設	11
第25条 開閉器の施設	11

第26条	保安装置の施設	12
第27条	高圧架空引込線の施設	12
第28条	低圧架空電線の施設	13
第29条	低圧架空引込線の施設	13
第30条	取引用計量装置の施設	14
<b>第2節 地中電線路</b>		
第31条	地中配電線路の施設	16
第32条	地中電線路の布設方式	16
第33条	地中ケーブルの施設	17
第34条	管路の施設	17
第35条	路上機器の施設	17
第36条	地中引込線の施設	18
<b>第3節 集合住宅供給</b>		
第37条	供給方法	18
<b>第4章 地域対応</b>		
第38条	地域対応	18

## 第1章 総則

### 第1条（目的）

このルールは、高低圧配電設備の施設標準を定め、適正な業務運営を図ることを目的とする。

### 第2条（適用）

高低圧配電設備の新設，増設等に関連する長期計画，年度工事計画および工事実施段階における配電設備の設計は，この要則に定めるところによる。

## 第2章 配電施設管理

### 第1節 供給方式

#### 第3条（電圧種別・電気方式・周波数）

##### 1. 電圧種別および電気方式

高圧および低圧配電線路の電圧種別および電気方式の標準は次のとおりとする。

公称電圧	電気方式	結線方式
6, 600V	交流三相3線式	Δ結線
200V	交流三相3線式	V結線
	交流単相2線式	—
100V	交流単相2線式	—
200/100V	交流単相3線式	—
	交流三相4線式	V結線

##### 2. 周波数

供給電力の周波数は60Hzとする。

#### 第4条（中性点接地方式）

配電線路は非接地方式を標準とする。

#### 第5条（お客さま維持電圧）

お客さま供給点の維持電圧は，次表による。

公称電圧	維持範囲
100 V	101±6 V
200 V	202±20 V

## 第2節 供給信頼度

### 第6条（配電線の逆送範囲）

#### 1. 配電用変電所事故時

配電用変電所事故時の救済範囲は、1バンク停電時までを対象とし、変電所母線および配電線切替により大部分の負荷に供給可能とすることを目標とする。ただし、地形等の物理的または経済的理由により配電線が連系し難い場合を除く。

#### 2. 配電線事故時

配電線事故時の救済範囲は、当該配電線の健全区間に対し、配電線切替により、大部分の負荷を救済することを目標とする。ただし、地形等の物理的または経済的理由により配電線が連系し難い場合を除く。

## 第3節 配電線路の構成

### 第7条（配電線の構成）

配電線は樹枝状系統とし、多分割多連系方式を標準とする。なお、地形等の物理的または経済的理由により配電線が連系し難い場合を除き、異変電所または同一変電所異バンクの配電線と連系点を設ける。

また、地中配電線路においては、事故時対応の容易性、潮流の明確化および簡素化を考慮し、 $\pi$ ループ系統を基本とする。

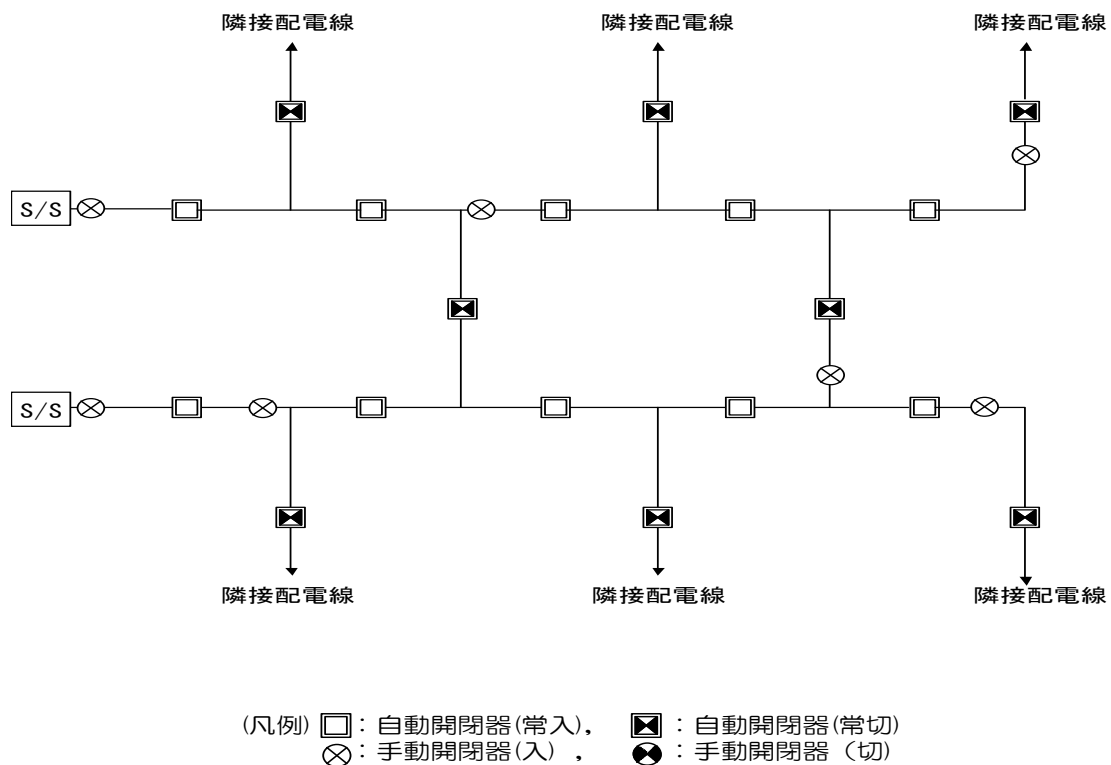


図 7-1 架空配電線路の系統構成の標準例

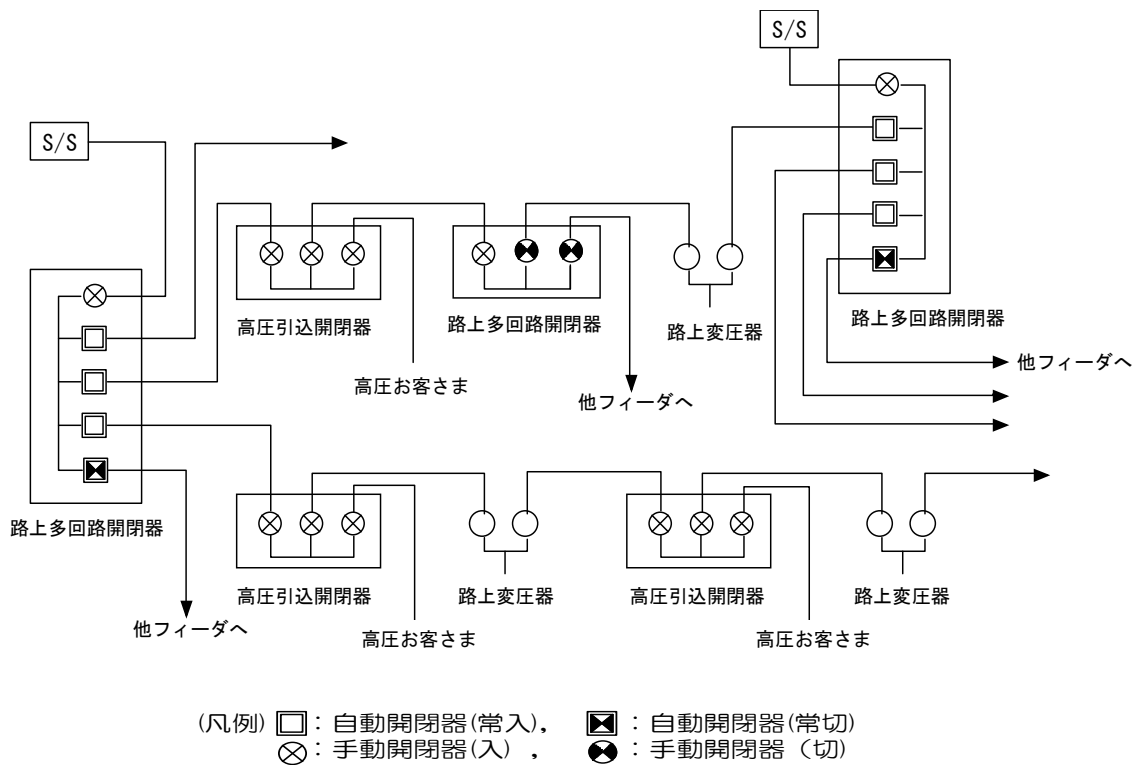


図 7-2 地中配電線路の系統構成の標準例 (高圧系統)

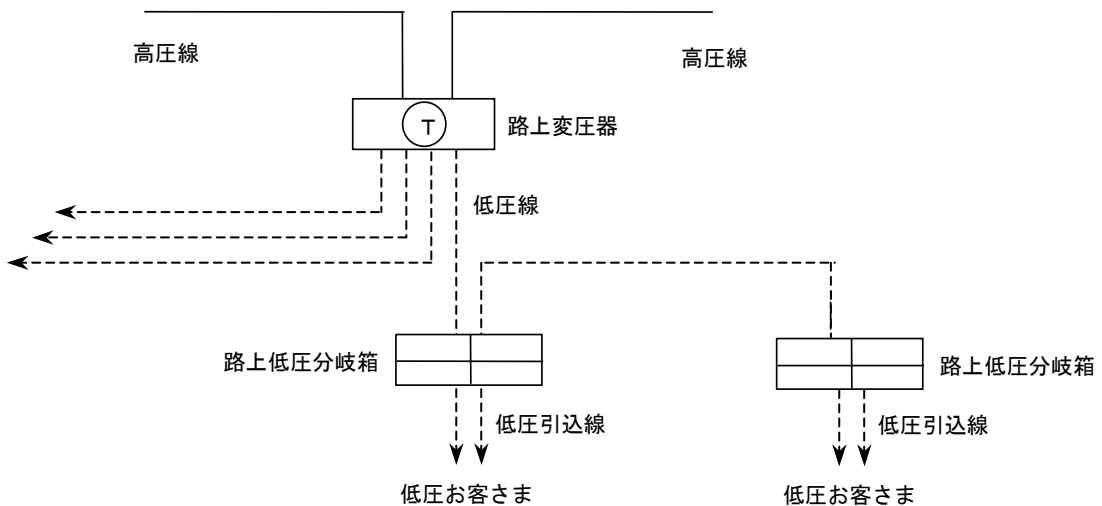


図 7-3 地中配電線路の系統構成の標準例 (低圧系統)

**第 8 条 (供給配電線数)**

供給地域毎に配電線を定め、ひとつの地域に送電する配電線回線数は 1 回線とする。ただしお客さまが、常予備契約に基づき 2 回線受電を希望した場合は、この限りではない。

### 第9条（系統保護方式）

高圧配電系統の保護方式および再閉路方式は次のとおりとする。

#### 1. 保護方式

主保護		後備保護	
短絡保護	地絡保護	短絡保護	地絡保護
過電流継電方式	地絡方向継電方式	—	地絡過電圧継電方式

#### 2. 再閉路方式

三相再閉路方式とする。

### 第10条（変電所引出回線数）

配電用変電所からの配電線最終引出回線数は、1バンクあたり6回線以下を標準とする。

### 第11条（配電線負荷の標準）

配電線の運用容量は、地形等の物理的または経済的理由により連系し難い場合を除き、次表を標準とする。

	運用容量	
	大容量配電線	普通容量配電線
常時最大	500 A (5,500 kW)	300 A (3,300 kW)
切替融通時最大※	600 A (6,600 kW)	360 A (3,900 kW)

※切替融通時の最大電流による系統運用は、最大4時間までとする



## 第4節 配電設備の増強

### 第12条（設備増強の時期）

次のいずれかに該当する場合は、設備増強について検討する。

1. 電源開発対応
  - (1) 電源の新設により新たに既設設備への接続が必要な場合
  - (2) 電源の新增設等により既設設備の限度容量を超える場合
2. 需要増加対応
  - (1) 需要設備の新設に伴い新たに既設設備への接続が必要な場合
  - (2) 需要設備の新增設等により既設設備の限度容量を超える場合
3. 供給信頼度の低下  
電源の新增設および廃止、需要の新增設に伴い、供給信頼度が満足できないと予想される場合
4. 短絡故障電流対策  
電源の新增設に伴い系統の短絡の際に流れる故障電流が、既設設備の許容量を超過することが予想される場合
5. 設備維持コストの軽減  
既設設備において維持費等のコストが過大であり、設備対策を行うことが有利と判断される場合
6. 次に示す社外的な事情により対策が必要な場合
  - (1) 道路の建設・改修、区画整理、地下施設の建設または軌道の高架化等都市計画によって当社設備の改修・移設が必要な場合
  - (2) 都市化等に関連して設備の改修・移設が必要な場合
  - (3) 既設設備のままでは、安全および環境対策上問題があり、設備の改修が必要な場合
  - (4) 将来の需要の増加に対応して、送配電線ルートならびに変電所用地の確保が現時点で必要と判断できる場合

### 第13条（設備増強計画策定期間）

設備増強計画は、以下に示す項目を考慮し、必要な工期を確保できるように策定する。

1. 地域事情<sup>(\*)1</sup>を考慮した用地取得期間
2. 工事に必要な設備停止が可能な時期等、工事が実施可能な期間
3. 社内外の諸手続き<sup>(\*)2</sup>に必要な期間・資機材の納期・社内外関連工事との調整に伴う先行実施<sup>(\*)3</sup>
4. 大規模または広範囲な拡充計画の段階的推進

<sup>(\*)1</sup> 都市開発状況、都市開発計画、法規制の状況（自然公園法、河川法、森林法、都市計画法、文化財保護法等）

<sup>(\*)2</sup> 法規制に基づく諸手続き（電気事業法に基づく工事計画届出、条例等に基づく環境アセスメント、道路法に基づく占用許可申請等）

<sup>(\*)3</sup> 公共事業計画（道路掘削規制、橋梁建設に伴う橋梁添架管路工事、共同溝計画等）、大規模土地造成計画、再開発計画に整合した先行工事

#### 第14条（設備増強計画時の想定需要）

設備検討断面で用いる想定需要及び想定電源は以下のとおり考慮する。

##### 1. 想定需要

配電線の想定需要は最大電力実績を基本として、計画が確認されている個別需要を勘案のうえ、設備所要時期までの需要の伸びを想定する。

##### 2. 想定電源

設備増強計画時に考慮すべき電源は、当社と発電者との間で確定（契約締結もしくは計画決定）された電源を対象とする。なお、電源の役割、契約等に加え、電気的な特性に基づく運転パターンを勘案し、配電線の重負荷時、軽負荷時等の通常考えられる範囲内で、発電機出力が変動することを考慮する。

#### 第15条（設備増強計画選定時の評価）

設備増強計画を策定するにあたり、配電システムの供給信頼度を確保しつつ、配電設備の工事費に加え、必要に応じて以下に示す項目等を総合的に考慮のうえ、対策諸案の比較を行い、適切な計画案を選定する。

1. 運転保守費用
2. 配電損失
3. 将来の拡充・改良計画
4. 供給電圧(101±6V, 202±20V)の維持
5. 法令による架空配電線建設の制約
6. 用地事情
7. 設備保守の容易性
8. 故障時の初期対応の容易性
9. 施工難易度 等

#### 第16条（短絡故障電流）

##### 1. 短絡電流の許容最大値

系統の短絡の際に流れる故障電流が、既設設備の容量を超過することが予想される場合は、故障電流による設備の損傷防止のため、設備対策を講ずる。なお、短絡故障電流は下表に示す許容最大値を超えてはならない。

電圧 (kV)	許容最大値 (kA)
6.6	12.5

##### 2. 遠端短絡故障対策

配電線の互長が増大し、配電線末端での短絡の際に流れる故障電流が、発電所に施設する過電流継電器の検出範囲を逸脱することが予想される場合は、短絡保護協調が図れるよう、設備対策を構ずる。

#### 第17条（地絡故障電流）

必要に応じ変電所バンク毎の1線地絡電流を計算または実測により把握し、その結果、1線地絡電流の抑制が必要と認められた場合は、補償リアクトル設置する等の対策を講ずる。

## 第18条（設備の増強規模）

1. 供給設備の増強計画は、対象地域の長期的需要動向に対応して最適供給形態の設備形成とすることを目標に、次の項目等を考慮のうえ、送・変・配電各設備の協調を図って総合的に計画する。

- (1) 将来の見通し
  - ・需要の伸び<sup>(\*1)</sup>
  - ・設備の最終規模<sup>(\*2)</sup>
  - ・将来の系統構成<sup>(\*3)</sup>等
- (2) 技術面
  - ・電圧降下，短絡故障電流 等
- (3) 経済性
  - ・配電設備の工事費
  - ・配電損失
  - ・拡充・改良計画 等

(\*1) 過去の需要の伸びの傾向，地域の開発状況，工業団地等局地的な需要増加の可能性を考慮し想定。

(\*2) 変電所の最終容量（バンク数）に応じた管路条数，配電線容量等。

(\*3) 地区ごとの需要想定，電源分布，現在の系統構成ならびに設備実態を考慮しつつ将来の電力需給が効率的になるように設定。

2. 配電線路に施設する主要機材の設計時における設備基準は，次表を標準とする。

主要機材		設計時の設備基準
架空電線路	支持物	電線路の最終回線数，電線施設共用等を考慮した柱長および荷重とする。
	高圧電線	需要の伸び，将来の系統構成等を考慮した電線サイズとする。
地中電線路	地中高圧ケーブル	需要の伸び，将来の系統構成等を考慮したケーブルサイズとする。

## 第3章 配電設備の施設標準

### 第1節 架空電線路

#### 第19条（架空電線路の施設）

架空配電線の経過地の選定にあたっては，長期的観点にたつて，需要の伸び，将来の系統構成，自然条件，地域環境との調和，用地取得の難易度，各種災害の影響，工事保守の難易度および電線施設共用等の計画などを十分把握し，建設工事費等の経済性に加え，下記の点を考慮する。

1. 「電気設備に関する技術基準を定める省令」，その他関係諸法令に適合すること。
2. 線路はできる限り直線路とし，亘長を短縮すること。
3. 高低差及び両側径間差を少なくすること。
4. 保守巡視が容易なよう，なるべく道路沿いに施設すること。
5. 鉄道，軌道，索道，河川，弱電，その他の電線路と交さか所を少なくすること。やむをえず交さす場合は，直角に近く選ぶこと。

6. 風の強い地域では、できる限り風の方向に沿って幹線を施設するよう選定すること。
7. 歩車道の区分のあるところでは、歩道内の車道寄りとする。
8. 下記の経過地は、できる限り避けること。
  - (1) 神社、仏閣の境内、墓地等の特殊な場所。
  - (2) 公園、庭園、運動場、植林地、保安林、その他風致地域。
  - (3) 通行困難な山地、沼地、または低湿地域。
  - (4) 火薬製造、腐食性ガス処理場、その他爆発、引火、浸食を受けるおそれのあるか所。
  - (5) 地すべり、山崩れ、雪崩、洪水により被害を受けやすいか所。
  - (6) 塩害、じん害、雪害を受けやすい地域。

## 第20条（支持物の施設）

1. 架空配電線の支持物はコンクリート柱を原則とし、柱長および荷重は、次表を標準とする。

柱 長 (m)	10	12	14	16
荷 重		4.90	4.90	6.87
kN	3.43	(500)	(500)	(700)
(kgf)	(350)	6.87	6.87	9.81
		(700)	(700)	(1,000)

2. 柱長および荷重の選定あたっては、電線路の最終回線数、電線施設共用等考慮のうえ施設する。ただし、コンクリート柱の運搬または工事が困難で経済上適当でない場合を除く。
3. 支持物の径間長は、40～50mを標準とする。

## 第21条（架空電線の併架回線数）

1. 高圧架空電線  
高圧架空電線の併架回線数は、2回線以下を標準とする。
2. 低圧架空電線  
低圧架空電線の併架回線数は、次による。
  - (1) 低圧線が電灯動力共用方式の場合は1回線とする。
  - (2) 三相電動機等の始動電流または負荷電流の変動による電灯負荷へのフリッカ等の影響がある場合は、電灯および動力を各々1回線とする。

## 第22条（高圧架空電線の施設）

新たに施設する配電線は大容量配電線を原則とし、高圧架空電線路に施設する電線の太さは、次表を標準とする。

電線の種類	太さ	
	幹線	分岐
SB-HAL-OC-L (※1)	240mm <sup>2</sup>	—
SB-ACSR-OC-L, SB-ACSR/AC-OC-L (※2)	120mm <sup>2</sup>	120mm <sup>2</sup>
SB-ACSR/AC-OC-L	—	32mm <sup>2</sup>

SB-HAL-OC-L：低風圧形屋外用硬アルミ導体架橋ポリエチレン絶縁電線

SB-ACSR-OC-L：低風圧形屋外用鋼心アルミ導体架橋ポリエチレン絶縁電線

SB-ACSR/AC-OC-L：低風圧形屋外用アルミ覆鋼心アルミ導体架橋ポリエチレン絶縁電線

(※1) 大容量配電線に使用

(※2) 塩害地区に使用

## 第23条（柱上変圧器の施設）

配電線に設置する柱上変圧器の施設は次による。

### 1. 施設方法

- (1) 変圧器の設置場所は、保守上不便な場合を除き、原則として負荷の中心になるよう考慮する。  
なお、変圧器の過負荷限度は、特別の場合を除き、変圧器容量 30kVA 以下は 160%、50kVA 以上は 150%とする。
- (2) X線装置、電気溶接器等の負荷で、他のお客さまの電気の使用に障害を与える場合は専用変圧器とすること。
- (3) 電灯・動力負荷が混在する場合、変圧器の施設は、V結線とする。
- (4) 単柱に設置する変圧器台数の限度は、2台を原則とする。
- (5) 同一供給方式で、複数バンクからの供給は行わない。
- (6) 変圧器の並列運転は行わない。
- (7) V結線方式等2台組み合わせ使用する変圧器は、同一箇所に施設する。
- (8) 配電線との接続相は、装柱が複雑となる場合を除き、原則として配電線の負荷が三相平衡となるように選定する。

### 2. 容量

容量は、施設環境に応じて次表を標準とする。なお、施設にあたっては、電圧、負荷管理面から低圧線のサイズ、供給径間、負荷密度および需要増加率等を考慮し、最も経済的な変圧器設置間隔と容量を選定する。

種類	容量 (kVA)
一般形	5, 10, 20, 30, 50, 100
耐塩形	10, 20, 30, 50, 100

## 第24条（線路用電圧調整器の施設）

配電線路に設置する線路用電圧調整器（以下「SVR」という。）は、配電線の電圧改善のため電線張替に比べ経済的な場合等において、次により施設する。

### 1. 施設数

配電線の電圧降下改善用として施設するSVRは、配電線の幹線に1箇所を標準とするが、配電線の亘長が長い場合は多段使用することができる。ただし直列3段を限度とする。

### 2. 容量

SVRの容量は、次を標準とする。

種類	標準容量 (kVA)
一般形	3,000, 4,000, 5,000
耐塩形	3,000, 4,000, 5,000

## 第25条（開閉器の施設）

### 1. 自動開閉器

配電線路に設置する自動開閉器は、配電線の形態に基づき停電減少効果を考慮して、次により施設する。

#### (1) 施設箇所

自動開閉器は、配電線路の系統構成や経済性等を考慮し、隣接配電線との連系箇所や停電減少効果が見込まれる箇所を標準とする。

#### (2) 容量

自動開閉器の容量は 600(A) を標準とする。

## 2. 手動開閉器

配電線に設置する手動開閉器は、次により施設する。

### (1) 施設箇所

手動開閉器は、自動開閉器等の配置状況を考慮し、配電線の事故・作業停電の区間縮小と停電時間の短縮および隣接配電線との連系等、日常の保守管理が容易かつ効果のある箇所に施設する。

### (2) 容量

手動開閉器の容量は、次を標準とする。

	容量(A)
大容量配電線の幹線	600
上記以外	400

## 第26条（保安装置の施設）

### 1. 遠端短絡遮断装置

#### (1) 施設条件

配電線最遠端の短絡電流が変電所保護継電器の整定値に対し、短絡保護の協調が取れない場合は、配電線の線路インピーダンスを小さくするような対策を講じるときを除き、短絡保護不能範囲に対して、遠端短絡遮断装置を施設する。

#### (2) 容量

遠端短絡遮断装置の容量は、600(A)を標準とする。

### 2. 補償リアクトルの施設

#### (1) 施設条件

補償リアクトルは配電線の1線地絡電流を抑制する必要がある場合に、変電所変圧器単位の対地静電容量を考慮し施設する。なお、通常の配電系統の切替等で、線路定数が変化しても原則不足補償となるよう分散配置する。

#### (2) 容量

補償リアクトルの容量は、次を標準とする。

容量[kVA] : 2, 3, 4

### 3. 分岐線遮断器の施設

#### (1) 施設条件

山間地等を経過している配電線の亘長が長い分岐において、地絡事故が発生し、分岐線以外の配電線の停電影響が大きい場合には、事故を検出・遮断し再閉路を行って事故区間を切り離す分岐線遮断器を施設することができる。

#### (2) 容量

分岐線遮断器の容量は、600(A)を標準とする。

## 第27条（高圧架空引込線の施設）

高圧架空引込線の施設は次による。

1. 電線の種類は、高圧絶縁電線を標準とする。

2. 引込線支持点間の径間長は、40m以下を原則とする。

3. 配電線との接続にあたっては、お客さまの協力を得て、配電線の負荷が三相平衡となるように努める。

## 第28条（低圧架空電線の施設）

低圧架空電線の施設は、次による。

1. 電線の種類および太さは、次表を標準とする。
2. 変圧器1バンク当たりの低圧線径間数は、片側2径間以下を標準とする。

電線の種類	太さ
OW	4mm 5mm
SB-OW	60 mm <sup>2</sup>
DS-DV	2.6mm <sup>(*1)</sup>

OW：屋外用ビニル絶縁電線

SB-OW：SB形屋外用ビニル絶縁電線

DS-DV：引込用ビニル絶縁電線

(\*1)DS-DV電線2.6mmは、需要増加が見込めない場所で、公衆街路灯等の小容量負荷(1.0kVA以下)に供給する場合にのみ適用する。

## 第29条（低圧架空引込線）

低圧架空引込線の施設は、次による。

1. 電線の種類および太さは、次表を標準とする。なお、DS-DVおよびDVは、2コよりまたは3コよりとする。

電線の種類	太さ
DS-DV	2.6 mm <sup>(*1)</sup> 3.2 mm 14 mm <sup>2</sup>
DV	22 mm <sup>2</sup> 38 mm <sup>2(*2)</sup> 60 mm <sup>2(*3)</sup>
SB-OW	60 mm <sup>2</sup>
SHIV	80 mm <sup>2</sup>

DS-DV：2層構造引込用ビニル絶縁電線

DV：引込用ビニル絶縁電線

SB-OW：SB形屋外用ビニル絶縁電線

SHIV：特殊耐熱ビニル絶縁電線

(\*1) 定額負荷，臨時設備等の需要増加が見込めない箇所に適用する。

(\*2) (\*3) 3コよりのみとする。

2. 引込線支持点間の径間長は、30m以下とする。ただし、引込線がDV電線（2コより）2.6mmで、小容量負荷（100V, 0.5kVA以下または200V, 1.0kVA以下）に供給する場合は50m以下とする。



### 第30条（取引用計量装置の施設）

1. 取引用に使用する計量装置（以下「計器」という。）の取付個数は、1契約種別に対し契約種別に応じた計器を原則として1個または1組取り付けるとする。
2. 計器容量は契約電流（A）または契約電力(kW)に応じて原則として以下により選定する。

#### (1) 低 圧

スマートメーターの場合

供給電気方式		単相 2 線式 100V		単相 2 線式 200V	単相 3 線式 100/200V		三相 3 線式 200V
計器容量 (A)		契約電流 (A)	契約電力 (kW)	契約電力 (kW)	契約電流 (A)	契約電力 (kW)	契約電力 (kW)
単独計器	30	30以下	3 以下	6 以下	—	—	—
	60	—	〈4～6〉	〈7～ 12〉	60以下	12以下	18以下
	120	40～60	4～12 〈7～ 12〉	7～24 〈13～24〉	—	13～24	19～38
	250	—	—	—	—	39～50 〈TS付なし〉	39～50 〈TS付なし〉
変成器付 計器	200	—	13～20	25～40	—	25～40	39～50
	300	—	21～30	41～50	—	41～50	—

スマートメーター以外の計器の場合

供給電気方式		単相 2 線式 100V		単相 2 線式 200V	単相 3 線式 100/200V		三相 3 線式 200V
計器容量 (A)		契約電流 (A)	契約電力 (kW)	契約電力 (kW)	契約電流 (A)	契約電力 (kW)	契約電力 (kW)
単独計器	30	30以下	3 以下	6 以下	60以下	6 以下	9 以下
	120	40～60	4～12	7～24	—	7～24	10～38
	250	—	—	—	—	25～50	—
変成器付 計器	200	—	13～20	25～40	—	25～40	39～50
	300	—	21～30	41～50	—	41～50	—

- ① 不平衡負荷の著しい場合は、最大電流に相当する範囲のものを選定する。
- ② 変成器付計器の場合は、変流器一次側の容量を示す。
- ③ 計器は、原則として契約電力に応じた最小容量を選定するが、以下の場合は個別に算定した負荷容量で選定する。
  - ・ 夜間蓄熱式機器が主開閉器より1次側に接続されている場合は、契約電力に関わらず夜間蓄熱式機器の昼間時間帯の運転を考慮した負荷容量で選定する。（ただし、平成28年3月以前に需給契約を締結したものに限る。）
  - ・ 実量契約の場合は、主開閉器及び負荷設備を考慮した容量で選定する。
- ④ 〈 〉 内は、タイムスイッチ機能付SMのみに適用する。



(2) 高 圧 (契約電力 500kW 未満)

[契約電力(kW)]

計器種別 一次定格電流	[契約電力(kW)]	
	機械式	電子式
20 A	210以下	210以下
50 A	120～499	60～499

(3) 高圧 (契約電力 500kW 以上) , 特別高圧

契約電流を a より計算し, 契約電流/一次定格電流が b の範囲となるように選定する。

$$a. \quad I = \frac{P}{\sqrt{3} V \cos \phi} \times 10^3$$

I : 契約電流 (A)

P : 契約電力(kW)

V : 供給電圧 (V)

COS  $\phi$  : 上限は0.95 下限1.00

b. 機械式最大需要電力量計で表示部が指針式の場合は35%～100%, デジタル表示式の場合は20%～100%, 電子式最大需要電力量計の場合は10%～100%

## 第2節 地中電線路

### 第31条（地中配電線路の施設）

1. 配電線路は、架空電線路を標準とするが、次のいずれかに該当するときは、地中電線路を施設する場合がある。
  - (1) 架空電線路を施設するための適切な経路が確保出来ない場合または高圧架空電線の併架回線数が2回線を超える場合
  - (2) 道路管理者、電線管理者等からなる無電柱化協議会において、無電柱化の実施が合意された箇所。
  - (3) 「電気設備に関する技術基準を定める省令」等関係法規による制限、道路管理者等の関係官庁による指示等によって、架空電線路を施設することができない場合。
2. 地中電線路の施設にあたっては、将来の設備計画、都市計画、道路計画、無電柱化協議会での合意結果および当社設備以外の地中埋設物計画等に照らして移設、改修の必要を生じないようにする。

なお、経過地の選定にあたっては、次の諸条件を勘案する。

  - (1) 将来の需要動向
  - (2) 地域環境との調和
    - ① 地域の土地利用に関連する諸計画との調整
    - ② 安全、公害、都市美観に対する要請、地元との調整
    - ③ 土地利用に関する法的制限
  - (3) 公共土地（道路等を含む）有効利用
  - (4) 水害、塩じん害、火災、山崩れ、地くずれ等の各種災害の影響
  - (5) 占用許可取得の難易
  - (6) 施工および保守上の容易性と安全性
  - (7) 工事費および保守経費の低減
  - (8) 既設管との連係、既設管の有効活用
  - (9) 同一ルートその他の地中配電線の送電容量

### 第32条（地中電線路の布設方式）

地中電線路の布設方式は、道路の状況、将来計画、工事・保守面等を勘案のうえ、次表を標準とする。

布設方式	適用区分
管路式	・一般的な場所
直埋式	・地中引込線の施設箇所 ・山間部等で架空電線路の施設が困難な場合。
開きよ式 (ダクト)	・変電所の構内で、重量物の圧力を受けるおそれがない場合。
暗きよ式 (洞道)	・重要な幹線等を施設する場所で、保守および事故復旧面から必要と判断される場合。原則として、管路孔数相当で20孔超過のときに適用する。

### 第33条（地中ケーブルの施設）

地中ケーブルは次表を標準とする。

電 圧	電線の種類	公称断面積 (mm <sup>2</sup> )
高 圧	CVT ケーブル	22, 60, 150, 250, 325, 400
低 圧	CVQ ケーブル, CVT ケーブル	60, 100, 150, 250
	VVR ケーブル	8, 14, 22

CVT：単心3個より合わせ形架橋ポリエチレン絶縁ビニルス電力ケーブル

CVQ：単心4個より合わせ形架橋ポリエチレン絶縁ビニルス電力ケーブル

VVR：ビニル絶縁ビニルス電力ケーブル

### 第34条（管路の施設）

1. 管路の種類，呼び径は，次表を標準し，施設環境に応じて適切な管材を使用する。

種 類	呼び径 (φ)
硬質塩化ビニル管 (ECVP)	75, 100, 125
強化プラスチック複合管 (PFP)	100, 125
波付硬質ポリエチレン管 (FEP)	50, 80, 100, 125
硬質塩化ビニル薄肉管 (VU)	50, 75, 100, 125
橋梁添架用プラスチック管 (FRP)	100, 125

2. マンホール，ハンドホールは，ケーブル相互の接続や機器との接続箇所およびケーブル布設，撤去時の張力や側圧を考慮し，設置箇所を決定する。

### 第35条（路上機器の施設）

地中電線路に施設する路上機器の種類と設置箇所は，次のとおりとする。

機 材 名	種 類		設 置 箇 所
自動多回路開閉器	5回路	600A×2, 400A×3	高圧系統のフィーディングポイント
	3回路	600A×2, 400A×1	連系点
手動多回路開閉器	5回路	600A×1, 400A×4	高圧系統の分岐点, 連系点
		400A×5	
	3回路	600A×1, 400A×2	高圧お客さまへの供給箇所
		400A×3	
高圧引込開閉器	400A×3		高圧お客さまへの供給箇所
路上変圧器	異V	20 + 80kVA	高圧から低圧への変圧箇所
	異V	30 + 80kVA	
	異V	50 + 100kVA	
	異V	50 + 125kVA	
	単三	100kVA	
路上補償リアクトル	3kVA		1線地絡電流の抑制が必要な配電線
	4kVA		
	5kVA		
路上低圧分岐箱	8型	電灯8, 動力4回路	低圧の分岐箇所
	4型	電灯4, 動力3回路	
	7型	電灯7回路	

### 第36条（地中引込線の施設）

1. 配電線路とお客さまの電気設備との接続は、架空引込線を標準とするが次のいずれかに該当する場合は、地中引込線を施設する。
  - (1) 無電柱化（地中化）対象地域であり、地中配電線路から引込む場合。
  - (2) お客さまの希望による場合。
  - (3) 「電気設備に関する技術基準」等、関係法規に抵触し、架空引込線を施設することが不十分な場合。
  - (4) 道路管理者等関係官庁の指示または他者との契約もしくは協定等による場合。
2. 地中引込線の施設は、直埋式および管路式を標準とする。

## 第3節 集合住宅供給

### 第37条（供給方法）

アパート、マンション等の集合住宅への供給工事において、個々の需要が全て低圧需要の場合には、柱上変圧器方式を原則とし、それによりがたいときには借室変圧器室方式またはキュービクル式受電設備方式とする。

## 第4章 地域対応

### 第38条（地域対応）

雷、塩害等による過去の事故実績等に基づき、地域実態に合わせ、適切な設備対策を施す。

1. 雷害地域  
過去の雷害事故の発生状況等に基づき、耐雷対策を実施する。
2. 塩害地域  
海岸からの距離、地形、および過去の塩害事故の発生状況等に基づき、耐塩対策を実施する。
3. 雪害地域  
平年の積雪量や過去の雪害事故の発生状況に基づき、雪害対策を実施する。
4. 風害地域  
地形や過去の風害事故の発生状況に基づき、風害対策を実施する。
5. 鳥獣害地域  
過去の鳥獣害事故の発生状況に基づき、鳥獣害対策を実施する。

以 上

## 第 2 編 2 2 kV 配電線路

# 目 次

## 第1章 総 則

第1条 目 的	3
第2条 適 用	3

## 第2章 配電施設管理

### 第1節 供給方式

第3条 電圧種別・電気方式・周波数	3
第4条 中性点接地方式	3

### 第2節 供給信頼度

第5条 配電線の逆送範囲	4
--------------	---

### 第3節 配電線路の構成

第6条 配電線の構成	4
第7条 供給配電線数	4
第8条 系統保護方式	4
第9条 変電所引出回線数	4
第10条 配電線負荷の標準	4

### 第4節 配電設備の増強

第11条 設備増強の時期	4
第12条 設備増強計画策定期	4
第13条 設備増強計画時の想定需要	4
第14条 設備増強計画選定期の評価	5
第15条 短絡故障電流	5
第16条 設備の増強規模	5

## 第3章 配電設備の施設基準

### 第1節 架空電線路

第17条 架空電線路の施設	5
第18条 支持物の施設	5
第19条 架空電線の併架回線数	5
第20条 22kV 架空電線の施設	5
第21条 配電塔の施設	5
第22条 開閉器の施設	6
第23条 架空引込線の施設	6
第24条 取引用計量装置の施設	6

**第2節 地中電線路**

第25条 地中配電線路の施設	6
第26条 地中電線路の布設方式	6
第27条 地中ケーブルの施設	6
第28条 管路の施設	6
第29条 地中引込線の施設	6

**第4章 地域対応**

第30条 地域対応	6
-----------	---

## 第1章 総則

### 第1条（目的）

この要則は、配電施設規程に基づき、22kV 配電設備の施設標準を定め、適正な業務運営を図ることを目的とする。

### 第2条（適用）

22kV 配電設備の新設、増設等に関連する長期計画、年度工事計画および工事実施段階における配電設備の設計は、この要則に定めるところによる。

## 第2章 配電施設管理

### 第1節 供給方式

#### 第3条（電圧種別・電気方式・周波数）

##### 1. 電圧種別および電気方式

22kV 配電線路の電圧種別および電気方式の標準は次のとおりとする。

公称電圧	電気方式	結線方式
22,000V	交流三相3線式	Y結線

##### 2. 周波数

供給電力の周波数は60Hzとする。

#### 第4条（中性点接地方式）

22kV 配電線路の中性点接地方式は、次を標準とする。

公称電圧	接地方式	備考
22,000V	抵抗接地方式	抵抗値は、系統毎に個別検討する。



## 第2節 供給信頼度

### 第5条（配電線の逆送範囲）

第1編 第6条に準ずる

## 第3節 配電線路の構成

### 第6条（配電線の構成）

22kV 配電線は、樹枝状系統とし、ループ方式を標準とする。また、供給方式は 22kV/6.6kV 配電塔方式及び 22kV 直接供給方式を標準とする。

### 第7条（供給配電線数）

第1編 第8条に準ずる

### 第8条（系統保護方式）

22kV 配電系統の保護方式および再閉路方式は次のとおりとする。

#### 1. 保護方式

主保護		後備保護	
短絡保護	地絡保護	短絡保護	地絡保護
過電流継電方式	地絡方向継電方式	—	地絡過電圧継電方式

#### 2. 再閉路方式

三相再閉路方式とする。

### 第9条（変電所引出回線数）

配電用変電所からの 22kV 配電線引出回線数は、設備実態に合わせて個別に検討する。

### 第10条（配電線負荷の標準）

22kV 配電線の運用容量は、地形等の物理的または経済的理由により連系し難い場合を除き、次表を標準とする。

	運用容量
常時最大	500 A (18,000kW)
切替融通時最大※	600 A (22,000kW)

※切替融通時の最大電流による系統運用は、最大4時間を限度とする。

## 第4節 配電設備の増強

### 第11条（設備増強の時期）

第1編 第12条に準ずる。

## 第12条（設備増強計画策定期期）

第1編 第13条に準ずる。

## 第13条（設備増強計画時の想定需要）

第1編 第14条に準ずる。

## 第14条（設備増強計画選定時の評価）

第1編 第15条に準ずる。

## 第15条（短絡故障電流）

系統の短絡の際に流れる故障電流が、既設設備の容量を超過することが予想される場合は、故障電流による設備の損傷防止のため、設備対策を講ずる。なお、短絡故障電流は下表に示す許容最大値を超えてはならない。

電圧 (kV)	許容最大値 (kA)
22	25

## 第16条（設備の増強規模）

第1編 第18条に準ずる。

# 第3章 配電設備の施設標準

## 第1節 架空電線路

### 第17条（架空電線路の施設）

第1編 第19条に準ずる。

### 第18条（支持物の施設）

第1編 第20条に準ずる。

### 第19条（架空電線の併架回線数）

22kV 架空電線は、1回線を標準とする。

### 第20条（22kV架空電線の施設）

22kV 配電線路に施設する電線の種類、太さは、次のとおりとし、供給容量に見合う太さを選定する。

電線の種類	太さ (mm <sup>2</sup> )
SB-HAL-OC-L	240
SB-ACSR-OC-L, SB-ACSR/AC-OC-L(※1)	120

SB-HAL-OC-L：低風圧形屋外用硬アルミ導体架橋ポリエチレン絶縁電線

SB-ACSR-OC-L：低風圧形屋外用鋼心アルミ導体架橋ポリエチレン絶縁電線

SB-ACSR/AC-OC-L：低風圧形屋外用鋼心アルミ覆鋼心アルミ導体架橋ポリエチレン絶縁電線

(※1) 塩害地区に使用

### 第21条（配電塔の施設）

22kV 配電塔の施設は次による。

1. 配電塔の施設場所は、保安上不便な場所、用地取得が困難な場合を除き、原則として負荷の中心になるよう考慮する。
2. 主変圧器の容量は、6,000kVA を標準とする。  
なお、電圧調整装置は、原則として取付けない。
3. 配電塔は全装可搬型または分割現地組立型とし、充電部分非露出構造とする。また、一般公衆が容易に出入り出来ないよう周囲に柵等を施設する。
4. 主変圧器の結線方式は、Y-Yまたは△-△方式とし、配電塔1次側および2次側にしゃ断器を施設することを標準とする。  
ただし、22kV 配電形態が樹枝状であって、配電塔から引き出す 6.6kV 配電線が1回線の場合は、1次側しゃ断器を省略できる。
5. 主変圧器は、電圧調整用として、タップを設ける。
6. 居住地域に施設する配電塔の騒音は、敷地境において40ホン以下を標準とする。
7. 配電システムの運用に必要な状態表示および操作のため、遠方監視制御装置を取付ける。

#### 第22条（開閉器の施設）

遠隔操作を標準とし、次の箇所に施設する。

- ・連系用開閉器  
22kV 配電線路の連系点
- ・区分用開閉器  
負荷（配電塔、需要家）の切り分け箇所、その他 22kV 配電線の運用上、必要な箇所

#### 第23条（架空引込線の施設）

第1編 第27条に準ずる。

#### 第24条（取引用計量装置の施設）

第1編 第30条に準ずる。

### 第2節 地中電線路

#### 第25条（地中配電線路の施設）

第1編 第31条に準ずる。ただし、22kV 架空電線の併架回線数が1回線を超える場合は、地中電線路を施設する場合がある。

#### 第26条（地中電線路の布設方式）

第1編 第32条に準ずる。

#### 第27条（地中ケーブルの施設）

22kV 配電線の地中ケーブルは次表を標準とする。

電線の種類	公称断面積 (mm <sup>2</sup> )
CVT ケーブル	60, 150, 250, 325, 400

CVT：トリプレックス形架橋<sup>ホ</sup>リエチレン絶縁ビニルシース電力ケーブル

#### 第28条（管路の施設）

第1編 第34条に準ずる。

**第29条（地中引込線の施設）**

第1編 第36条に準ずる。

**第4章 地域対応**

**第30条（地域対応）**

第1編 第38条に準ずる。

以 上