

志賀原子力発電所 1号機 定期検査中の保守情報 (原子炉冷却材再循環系配管の溶接部のひびについて)

平成15年7月29日
北陸電力株式会社

第8回定期検査（平成15年4月21日から実施中）において、7月6日から原子炉冷却材再循環系配管*等の溶接部を超音波探傷検査により点検していたところ、本日、配管溶接部の内表面にひびを1個確認しました。

ひびが確認された箇所は、新品に取替えます。

今後、引き続き他の配管溶接部の点検を実施し、その点検結果については、同一系統内の点検が終了した時点でまとめて公表します。

確認されたひびの状況

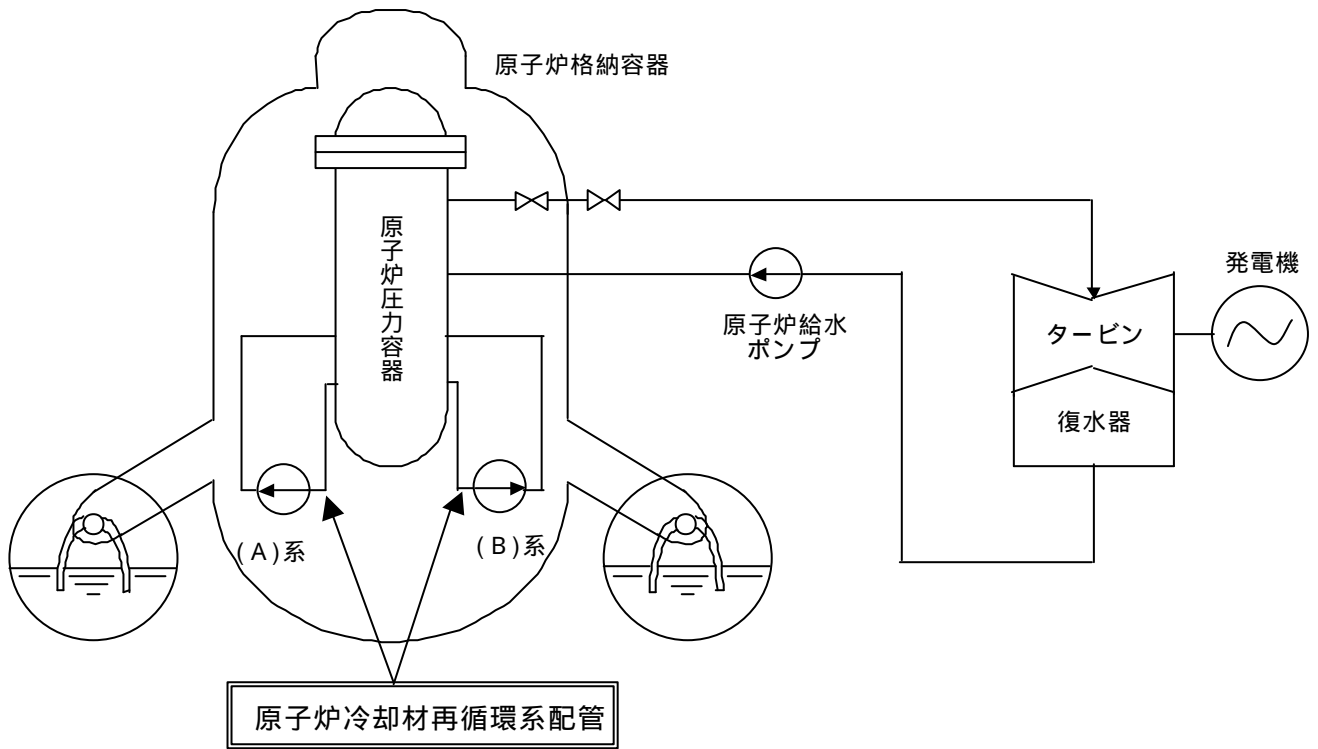
ひびの状況	配管寸法	
	外 径	肉 厚
長 さ		
約27mm	約560mm	約28mm

以 上

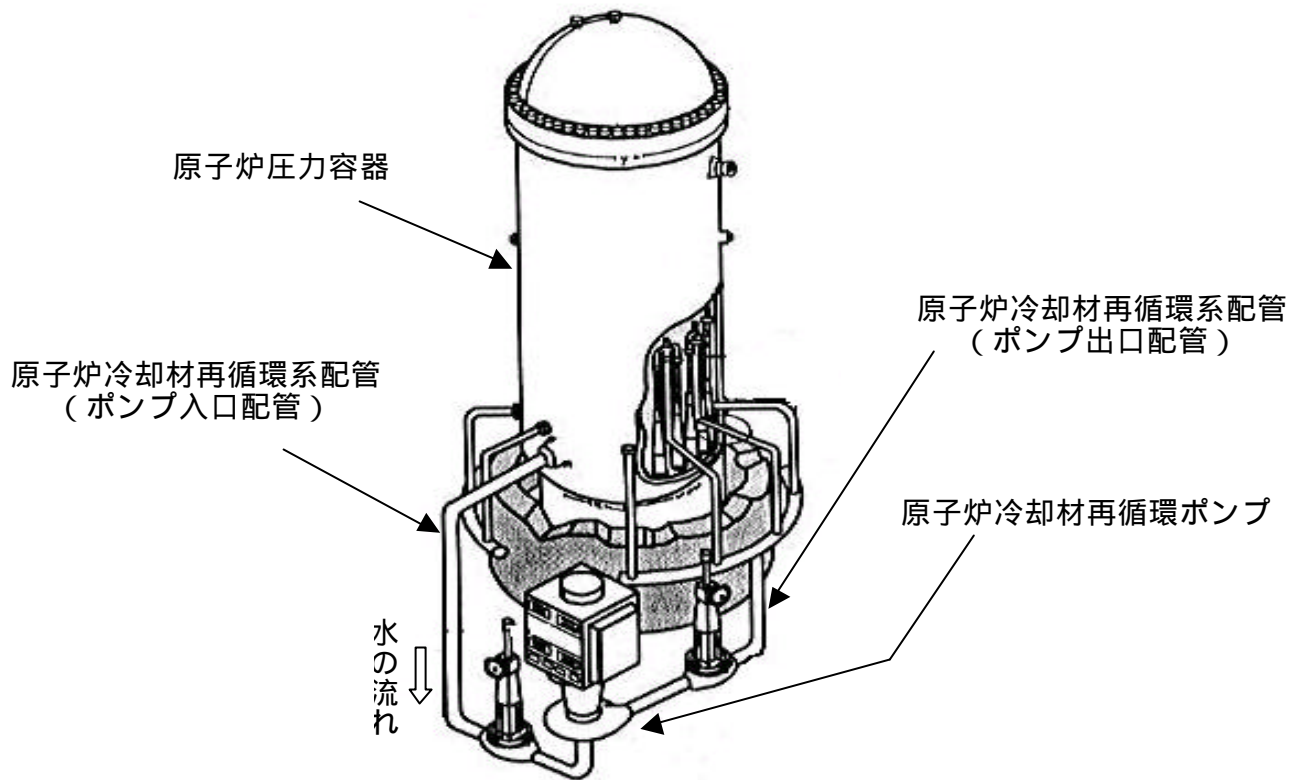
別紙1 発電所系統概要図及び原子炉冷却材再循環系配管概要図

別紙2 原子炉冷却材再循環(B)系配管等の点検箇所及び確認されたひびの状況

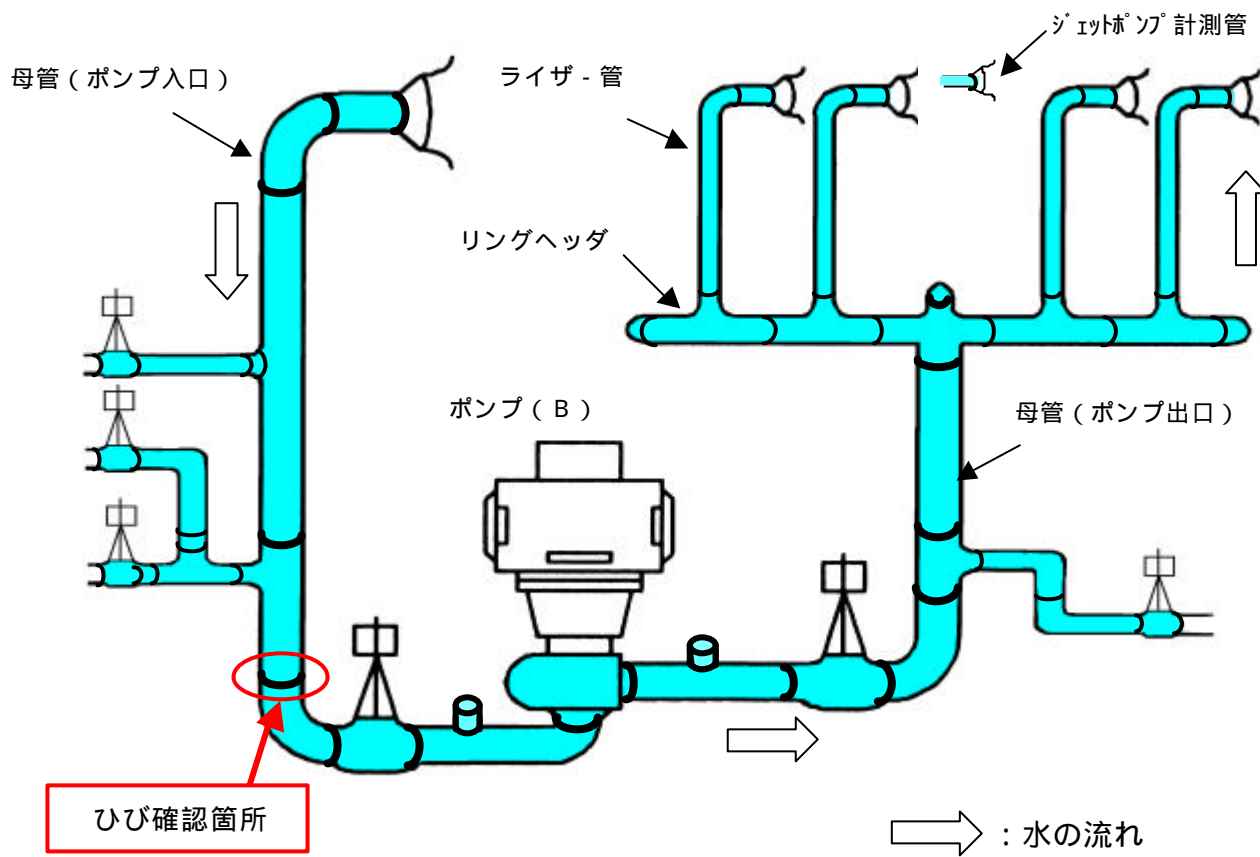
* 原子炉冷却材再循環系配管とは、原子炉冷却水を循環させるためのポンプと原子炉を結ぶ配管であり、(A)系と(B)系の2系統があります。



発電所系統概要図



原子炉冷却材再循環系配管 概要図



原子炉冷却材再循環B)系配管等の点検箇所