

平成 19 年 11 月 29 日  
北陸電力株式会社  
日本海発電株式会社

## 福浦風力発電所 建設工事の開始について

北陸電力グループでは、再生可能エネルギーの導入促進など地球温暖化防止に向けた様々な取組みを実施してきています。

この一環として、日本海発電株式会社が平成 18 年から諸準備を進めてきた石川県羽咋郡志賀町福浦港地区における風力発電所建設について、本日(11 月 29 日)、工事を開始しましたので、お知らせいたします。

引き続き、地域の皆さま並びに関係各所のご理解・ご協力のもと、平成 21 年度、22 年度の運転開始を目指して、安全第一に建設工事を進めてまいります。

### < 計画の概要 >

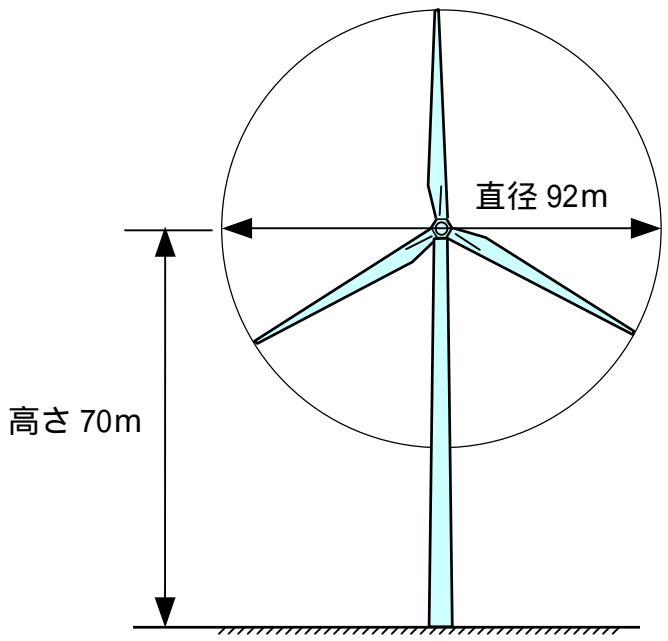
- ・ 名 称 ふくら 福浦風力発電所
- ・ 所 在 地 ふくらこう 石川県羽咋郡志賀町福浦港地区
- ・ 発電所出力 21,600kW (2,400kW × 9基)
- ・ 発電電力量 約4,100万kWh / 年
- ・ 開発・運営主体 にほんかいほつでん 日本海発電株式会社 (北陸電力 100%子会社)
- ・ 建設スケジュール (予定)
  - 工事開始 平成 19 年 11 月 29 日(木)  
(機材搬入用道路工事を開始)
  - 風車基礎工事 平成 20 年 8 月頃 ~
  - 運転開始 平成 21 年 10 月頃 (4 基)  
平成 23 年 1 月頃 (5 基)

以 上

位置図



風車概要図



全体配置図

